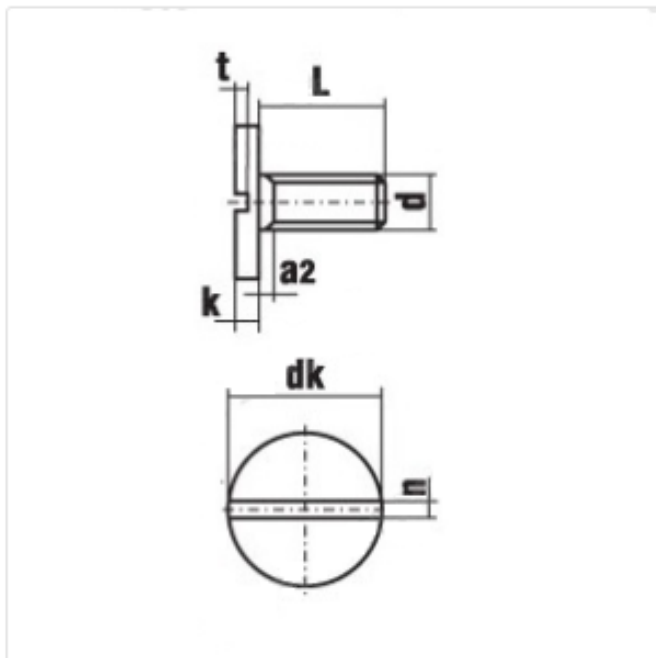


DIN 921 Винт с цилиндрической головкой



Материал: А1; А2; Мs (Латунь); Steel (Сталь)

Покрытие: Cr (Хром); Zn (Цинк); Без покрытия

Класс прочности: 4.8

DIN 921 - Винт, обладающий большой плоской цилиндрической головкой с прямым шлицем. Благодаря такой головке изделие при монтаже не повреждает несущую поверхность.

Для изготовления подобного элемента крепежа, в качестве материала может использоваться углеродистая сталь, сталь А1 или латунь. Для DIN 921 из обыкновенной стали возможно применение цинкового покрытия. Благодаря ему изделие защищено от коррозии металла, тем самым продлевая срок эксплуатации крепления.

Применение винта с большой головкой:

DIN 921 применяется при монтаже разнообразных конструкций и является распространенным видом крепежа. Наиболее часто винт используется в приборостроении.

Монтаж производится обыкновенной плоской (минусовой) отверткой.

Ниже находится таблица с техническими параметрами и размерами рассматриваемого изделия:

d	L						
	M2	M3	M4	M5	M6	M8	M10
3	v						
4	v	v					
5	v	v	v				
6	v	v	v	v	v		
8	v	v	v	v	v	v	
10	v	v	v	v	v	v	
12	v	v	v	v	v	v	v
16		v	v	v	v	v	v
20	v	v	v	v	v	v	v
25					v	v	v
30	v	v		v	v	v	v



WWW.ИНСТРУМЕНТЫ-ВСЕМ.РФ

e-mail: s7142828@yandex.ru

Телефон: +7(499) 714-28-28, +7(495) 972-82-40