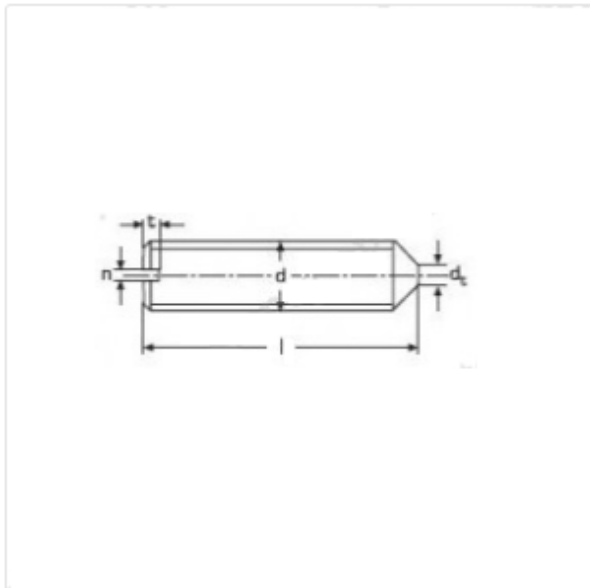


# DIN 553 Винт установочный с коническим концом и прямым шлицем



**Материал:** A1; A2; A4; Ms (Латунь); Steel (Сталь)

**Покрытие:** Ni (Никель); Zn (Цинк); Zn yellow pass.; Без покрытия

**Класс прочности:** 14H; 22H; 8.8

**Форма:** LH

Винт установочный стопорный с коническим концом и прямым шлицем **DIN 553** (ГОСТ 1476-93) применяется в станкостроении, приборостроении, производстве бытовой техники для соединения (и прочной фиксации) деталей между собой. Основными показателями метиза являются: марка стали, наружный диаметр резьбы, класс прочности, длина, шаг резьбы, класс прочности. Изготавливается винт установочный DIN 553 из стали марки 14H, A2, A4, а также из сплавов цветных металлов и пластических композитных материалов.

## Качественные характеристики

Винты установочные DIN 553, изготовленные из стали марки A2 (аустенитная сталь), отличаются стойкостью к коррозионным процессам (за счет содержания 15–25% хрома), слабым намагничиванием, высокой прочностью. Сплав сохраняет эксплуатационные свойства при нагреве до +425°C, а при низких температурах — до –200°C.

При производстве оборудования, предназначенного для нефтехимической отрасли, используют стопорные винты DIN 553 из стали A4 (кислотоустойчивая нержавеющая сталь). Этот сплав отличается от марки A2 содержанием молибдена (добавляется 2–3%), который определяет высокие антимагнитные характеристики материала, а также устойчивость его к воздействию кислот. Сталь марки 14H является жаропрочной, устойчивой к коррозии и в основном применяется для производства установочных винтов повышенной прочности.

Допускается производство метизов из марок сплавов с низким содержанием углерода: 10 X 17H13M12 (ГОСТ 5632), AISI 316, AISI 316L, 12 X 18H9, 08 X 18H10, 03 X 18H11.

Качественные характеристики изделия DIN 553 определяются также применяемыми производственными технологиями, соблюдением требований действующих стандартов.

## Аналоги / Схожие изделия DIN 553

[DIN 914](#) - Винт установочный с цилиндрическим концом

[ГОСТ 1476-93](#) - Винт установочный с коническим концом



ООО "АЛЪЯНС"

[WWW.ИНСТРУМЕНТЫ-ВСЕМ.РФ](http://WWW.ИНСТРУМЕНТЫ-ВСЕМ.РФ)

e-mail: [s7142828@yandex.ru](mailto:s7142828@yandex.ru)

Телефон: +7(499) 714-28-28, +7(495) 972-82-40

d	M3	M4	M5	M6	M8	M10	M12	M16	M20
n	0,4	0,6	0,8	1	1,2	1,6	2	2,5	≈3
t	0,8	1,12	1,28	1,6	2	2,4	2,8	4,5	≈5
dt	0,3	0,4	0,5	1,5	2	2,5	3		
L									
5	v	v							
6	v	v	v						
8	v	v	v	v	v	v			
10	v	v	v	v	v	v	v		
12	v	v	v	v	v	v	v	v	
14	v	v	v	v	v	v	v	v	
16	v	v	v	v	v	v	v	v	
<b>18</b>	<b>v</b>	<b>v</b>	<b>v</b>	<b>v</b>	<b>v</b>	<b>v</b>	<b>v</b>	<b>v</b>	
20	v	v	v	v	v	v	v	v	v
22	v	v	v	v	v	v	v	v	
25	v	v	v	v	v	v	v	v	v
28	v	v	v	v	v	v	v	v	
30	v	v	v	v	v	v	v	v	v
35	v	v	v	v	v	v	v	v	v
40		v	v	v	v	v	v	v	v
45			v	v	v	v	v	v	v
50			v	v	v	v	v	v	v
55			v	v	v	v	v	v	v
60			v	v	v	v	v	v	v
65			v	v	v	v	v	v	
70			v	v	v	v	v	v	
75			v	v	v	v	v	v	
80			v	v	v	v	v	v	
85			v	v	v	v	v	v	
90			v	v	v	v	v	v	
95					v	v		v	
100					v	v		v	



[WWW.ИНСТРУМЕНТЫ-ВСЕМ.РФ](http://WWW.ИНСТРУМЕНТЫ-ВСЕМ.РФ)

e-mail: [s7142828@yandex.ru](mailto:s7142828@yandex.ru)

Телефон: +7(499) 714-28-28, +7(495) 972-82-40