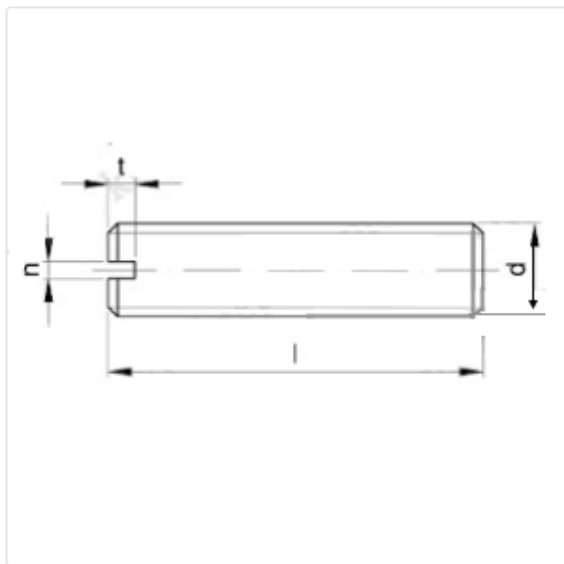


DIN 551 Винт установочный с плоским концом и прямым шлицем



Материал: A1; A2; A4; Ms (Латунь); Polyamide; Steel (Сталь)

Покрытие: Sn-Bi (Олово-Висмут); Zn (Цинк); Zn yellow pass.; Без покрытия

Класс прочности: 14H

Форма: UNF

Материалом для DIN 551 служит сталь 14H, нержавеющей сталь A1, A2, A4, сталь с гальваническим покрытием, пластик, цветные металлы и их сплавы.

Установочные стопорные винты попадают под различные стандарты (кроме DIN 551 есть DIN 553, DIN 913, DIN 914, DIN 915) в зависимости от формы конца, которая может быть конической, цилиндрической, засверленной, ступенчатой со сферой или конусом, также влияет форма шлица. У нас можно приобрести винт установочный по любым государственным или международным стандартам.

Аналоги / Схожие изделия DIN 551

[ГОСТ 1477-93](#) - Винт установочный с плоским концом

Также обратите внимание на:

[DIN 913](#) - Установочный винт с внутренним шестигранником

[ГОСТ 11074-93](#) - Винт установочный

[ISO 4026](#) - Винт установочный



ООО "АЛЪЯНС"

WWW.ИНСТРУМЕНТЫ-ВСЕМ.РФ

e-mail: s7142828@yandex.ru

Телефон: +7(499) 714-28-28, +7(495) 972-82-40

d	M3	M4	M5	M6	M8	M10	M12	M16	M20
n	0,4	0,6	0,8	1	1,2	1,6	2	2,5	≈3
t	0,8	1,12	1,28	1,6	2	2,4	2,8	4,5	≈5
dp	2	2,5	3,5	4	5,5	7	8,5		
5	v	v	v						
6	v	v	v	v					
8	v	v	v	v	v	v	v		
10	v	v	v	v	v	v	v	v	
12	v	v	v	v	v	v	v	v	
14	v	v	v	v	v	v	v	v	
16	v	v	v	v	v	v	v	v	
18	v	v	v	v	v	v	v	v	
20	v	v	v	v	v	v	v	v	v
22	v	v	v	v	v	v	v	v	
25	v	v	v	v	v	v	v	v	v
28	v	v	v	v	v	v	v	v	
30	v	v	v	v	v	v	v	v	v
35	v	v	v	v	v	v	v	v	v
40		v	v	v	v	v	v	v	v
45			v	v	v	v	v	v	v
50			v	v	v	v	v	v	v
55			v	v	v	v	v	v	v
60			v	v	v	v	v	v	v
65			v	v	v	v	v	v	
70			v	v	v	v	v	v	v
75			v	v	v	v	v	v	
80			v	v	v	v	v	v	v
85			v	v	v	v	v	v	
90			v	v	v	v	v	v	
95					v	v		v	
100					v	v		v	



WWW.ИНСТРУМЕНТЫ-ВСЕМ.РФ

e-mail: s7142828@yandex.ru

Телефон: +7(499) 714-28-28, +7(495) 972-82-40