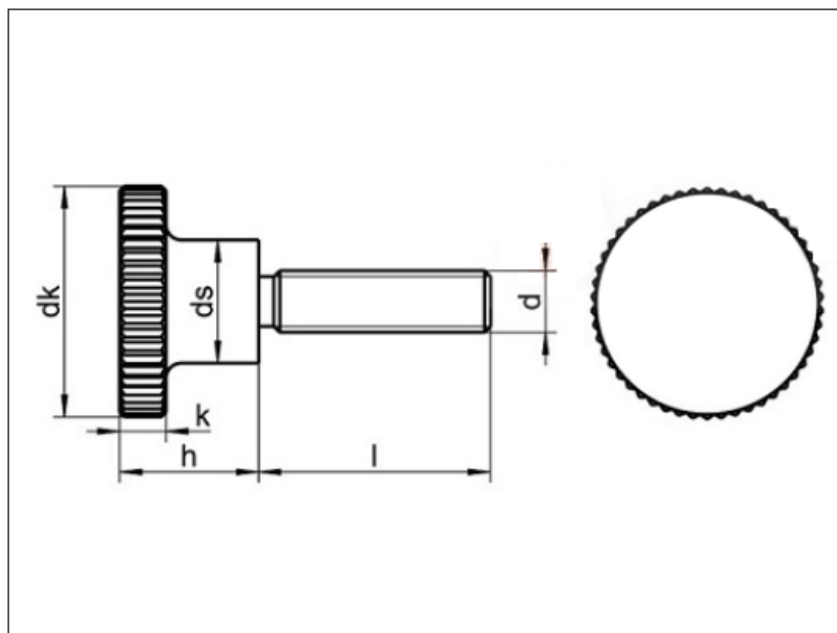


# DIN 464 Винт с накатанной высокой головкой



Тип изделия: Болты, винты, шпильки  
Материал: Сталь St / Сталь A2 / Сталь A4  
Класс прочности: -  
Покрытие: Без покрытия

Данное изделие называют также винт с накатанной головкой или винт с накаткой. Стандарт DIN 464 подразумевает наличие высокой головки. Это является преимуществом по сравнению с другими метизами, схожей категории. Использование нажимного винта DIN 464 большей частью распространено в мебельном производстве, а также элемент задействован в приборостроении и различных областях промышленности и производства.

d	M3	M4	M5	M6	M8	M10
dk	12	16	20	24	30	36
ds	6	8	10	12	16	20
h	7,5	9,5	11,5	15	18	23
k	2,5	3,5	4	5	6	8
L						
6	v	v	v			
8	v	v	v	v		
10	v	v	v	v	v	
12	v	v	v	v	v	v
16	v	v	v	v	v	v
20	v	v	v	v	v	v
25	v	v	v	v	v	v
30	v	v	v	v	v	v
35		v	v	v	v	v
40		v	v	v	v	v
45			v	v	v	v
50			v	v	v	v



[WWW.ИНСТРУМЕНТЫ-ВСЕМ.РФ](http://WWW.ИНСТРУМЕНТЫ-ВСЕМ.РФ)

e-mail: [s7142828@yandex.ru](mailto:s7142828@yandex.ru)

Телефон: +7(499) 714-28-28, +7(495) 972-82-40

В зависимости от конкретного своего применения, нажимной винт DIN 464 с накаткой изготавливается из разных материалов. Естественно, это металл, который может быть обработан в соответствии с задачами, поставленными перед винтом в ходе своего использования.

## **Выбор винта DIN 464**

Нажимной винт с высокой накатанной головкой DIN 464 требует внимательного подбора перед своей покупкой. Например, обязательно следует знать, в каких условиях предстоит эксплуатировать данное изделие – от этого зависит покрытие, которым он должен обладать.

Также нельзя пренебрегать и классами прочности винта DIN 464. Необходимо выяснить, какие максимальные нагрузки предполагается выдерживать этому элементу крепежа. Ведь если винт в какой-то момент времени не выдержит определенной силы, применяемой к нему – последствия могут быть катастрофическими.



[WWW.ИНСТРУМЕНТЫ-ВСЕМ.РФ](http://WWW.ИНСТРУМЕНТЫ-ВСЕМ.РФ)

e-mail: [s7142828@yandex.ru](mailto:s7142828@yandex.ru)

Телефон: +7(499) 714-28-28, +7(495) 972-82-40