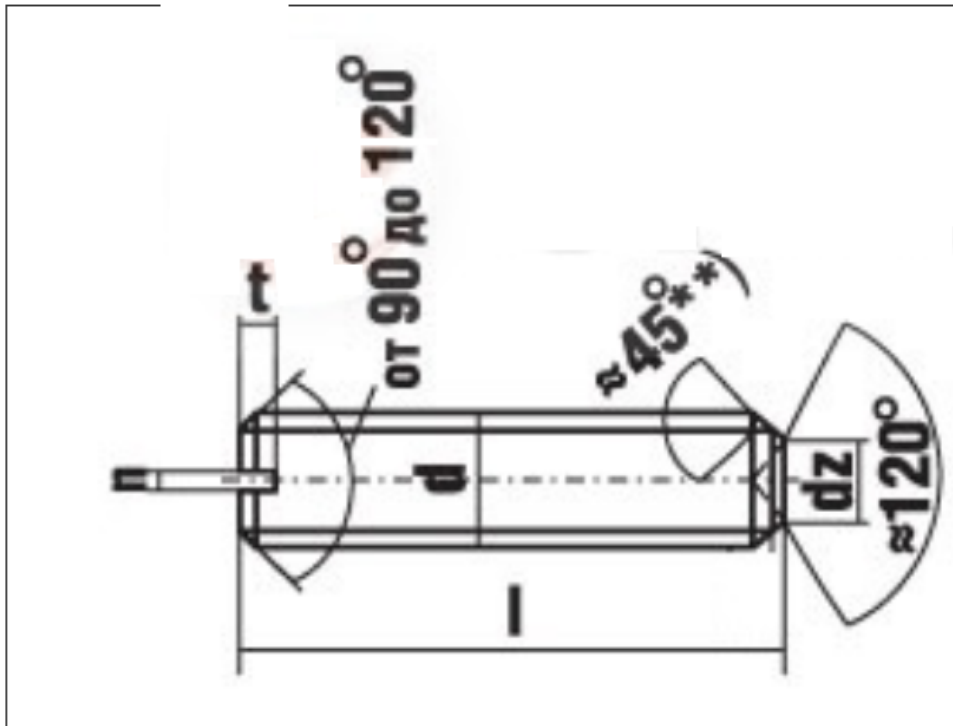


# DIN 438 Винт установочный с засверленным концом



Тип изделия: Болты, винты, шпильки  
 Материал: Сталь St / Сталь A2 / Сталь A4  
 Твердость: 14H  
 Покрытие: Без покрытия / Zn Цинк

Стандарты, по которым изготавливается установочный винт с засверленным концом и прямым шлицем:

- DIN 438 – Немецкий стандарт
- ГОСТ 1477-75 – Российский стандарт
- ISO 7436 – Международный стандарт

d	M3	M4	M5	M6	M8	M10	M12	M16
dz	1,4	2	2,5	3	5	6	8	
n	0,4	0,6	0,8	1	1,2	1,6	2	
t	0,8	1,12	1,28	1,6	2	2,4	2,8	
5	v	v	v					
6	v	v	v	v				
8	v	v	v	v	v	v		
10	v	v	v	v	v	v		
12	v	v	v	v	v	v	v	
14	v	v	v	v	v	v	v	
16	v	v	v	v	v	v	v	v
18	v	v	v	v	v	v	v	v
20	v	v	v	v	v	v	v	v
22	v	v	v	v	v	v	v	v
25	v	v	v	v	v	v	v	v
28	v	v	v	v	v	v	v	v
30	v	v	v	v	v	v	v	v
35	v	v	v	v	v	v	v	v
40			v	v	v	v	v	v
45			v	v	v	v	v	v
50			v	v	v	v	v	v



[WWW.ИНСТРУМЕНТЫ-ВСЕМ.РФ](http://WWW.ИНСТРУМЕНТЫ-ВСЕМ.РФ)

e-mail: [s7142828@yandex.ru](mailto:s7142828@yandex.ru)

Телефон: +7(499) 714-28-28, +7(495) 972-82-40

55			v	v	v	v	v	v
60			v	v	v	v	v	v
65			v	v	v	v	v	v
70			v	v	v	v	v	v
75			v	v	v	v	v	v
80			v	v	v	v	v	v
85			v	v	v	v	v	v
90			v	v	v	v	v	v
95					v	v	v	v
100					v	v	v	v

Изделие довольно востребовано во многих областях производства и промышленности, так как обладает удобным исполнением: конец винта DIN 438 обладает специальной формой, очень удобной для фиксации скрепляемых изделий.

Винт DIN 438 делают из углеродистой стали, однако возможны и варианты исполнения из нержавеющей стали А2 и А4, а также латуни. В зависимости от требуемых условий эксплуатации, задействованная в создании изделия сталь может быть легированной.

## Выбор винта DIN 438

При выборе такого изделия как винт стандарта DIN 438 с засверленным концом, требуется знать некоторые вещи, способные в дальнейшем существенно снизить риски приобретения некачественного товара. В первую очередь, это следующие факторы:

- Немецкие и российские стандарты могут отличаться некоторыми параметрами. Если вам требуется определенный стандарт изделия (например, DIN), то важно придерживаться именно его;
- Стандарт ГОСТ 1477-75 позволяет использовать такие виды покрытия изделия, как цинковое хромирование, никелевое покрытие, окисное и фосфатное. Однако допускает использование иного покрытия при согласовании с изготовителем;
- При покупке винта DIN 438 с засверленным концом также следует обратить внимание на классы точности изготовления и классы прочности изделия. Эти параметры важны не менее предыдущих, и во многом зависят от того, какие нагрузки на скрепляемые поверхности будут применяться при будущей эксплуатации.



[WWW.ИНСТРУМЕНТЫ-ВСЕМ.РФ](http://WWW.ИНСТРУМЕНТЫ-ВСЕМ.РФ)

e-mail: [s7142828@yandex.ru](mailto:s7142828@yandex.ru)

Телефон: +7(499) 714-28-28, +7(495) 972-82-40