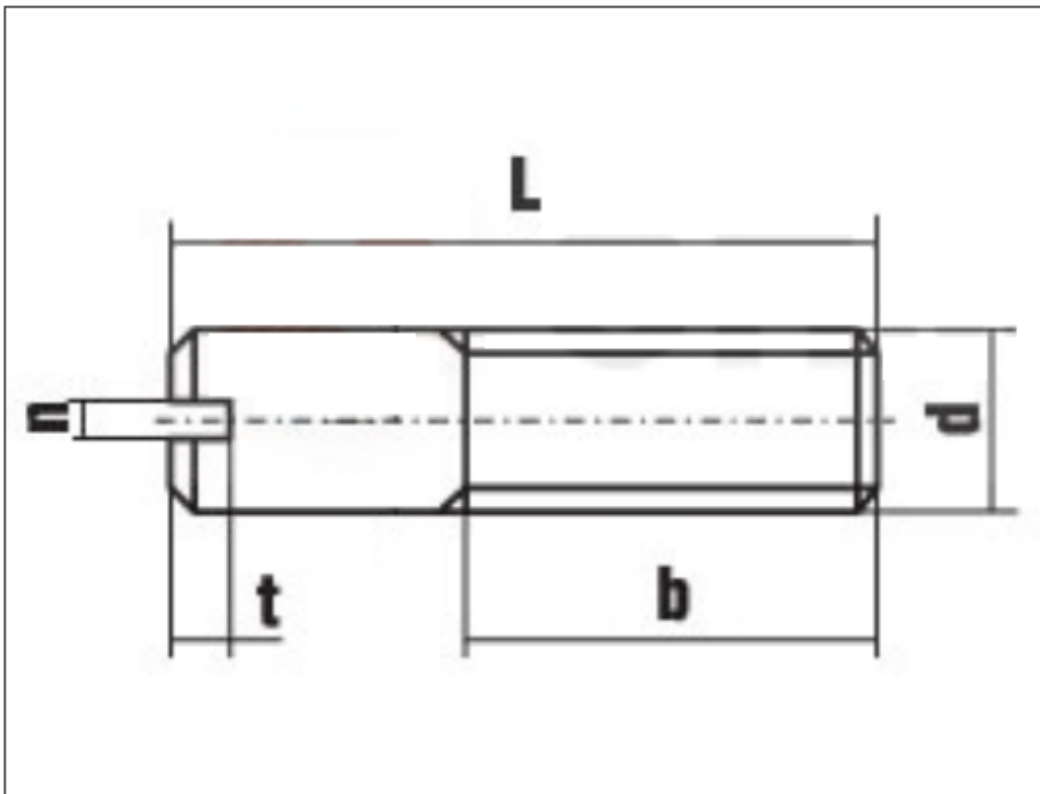


# DIN 427 Винт установочный



Тип изделия: **Болты, винты, шпильки**

Материал: **Сталь St / Сталь A2 / Сталь A4**

Твердость: **14H**

Покрытие: **Без покрытия**

Стандарты, по которым изготавливается установочный винт с прямым шлицем:

- DIN 427 – Немецкий стандарт
- ГОСТ 18746-80 – Российский стандарт
- ISO 2342 – Международный стандарт

d	M3	M4	M5	M6	M8	M10	M12	M14	M16	M20
b	3,6	4,8	6	7,2	9,6	12	14	16	18	22
n	0,4	0,6	0,8	1	1,2	1,6	2	2	2,5	3
t	0,8	1,12	1,28	1,6	2	2,4	2,8	3,2	3,2	4
L										
4		v	v							
5	v	v	v	v						
6	v	v	v	v	v					
8	v	v	v	v	v	v				
10	v	v	v	v	v	v	v			
12	v	v	v	v	v	v	v		v	
16	v	v	v	v	v	v	v		v	
20	v	v	v	v	v	v	v		v	
25		v	v	v	v	v	v		v	
30		v	v	v	v	v	v	v	v	
35		v	v	v	v	v	v		v	v
40		v	v	v	v	v	v	v	v	v
45		v	v	v	v	v	v		v	v
50			v	v	v	v	v		v	v
60				v	v	v	v		v	v



[WWW.ИНСТРУМЕНТЫ-ВСЕМ.РФ](http://WWW.ИНСТРУМЕНТЫ-ВСЕМ.РФ)

e-mail: [s7142828@yandex.ru](mailto:s7142828@yandex.ru)

Телефон: +7(499) 714-28-28, +7(495) 972-82-40

Винт установочный DIN 427 обладает неполной резьбой. Применяется в основном в промышленности, строительстве и прочих отраслях производства. Компанией ОПМ предлагается также и другие изделия раздела «Болты, винты, шпильки». Среди широкого ассортимента вы без труда найдете интересующий вас продукт. Кроме того возможно изготовление на заказ. Нам необходимы будут точные параметры вашей заявки, и в установленные сроки все будет выполнено.

## Выбор винта DIN 427

На выбор данного вида металлических изделий существенно влияют несколько факторов. Некоторые из них можно применить и к другим продуктам нашего каталога, так как они являются основополагающими принципами, которыми следует руководствоваться.

- Во-первых, стандартам DIN, ГОСТ, ISO свойственно иметь различия, которые могут проявить себя в самых, казалось бы, простых ситуациях. На это следует обратить внимание, так как это очень важно;
- Во-вторых, материал. Установочный винт DIN 427 может изготавливаться из разных материалов, таких как углеродистая сталь, нержавеющая сталь, латунь и другие;
- В-третьих, покрытие. Перед покупкой следует определиться, в какой области и при каких условиях будут эксплуатироваться изделия;
- В-четвертых, класс прочности. Если планируется применять винты DIN 427 для соединения больших конструкций, а также если подразумевается выдерживание каких-либо нагрузок на область крепления, то в этом случае необходимо знать точные параметры, при которых изделие начинает деформироваться или разрушаться.



[WWW.ИНСТРУМЕНТЫ-ВСЕМ.РФ](http://WWW.ИНСТРУМЕНТЫ-ВСЕМ.РФ)

e-mail: [s7142828@yandex.ru](mailto:s7142828@yandex.ru)

Телефон: +7(499) 714-28-28, +7(495) 972-82-40