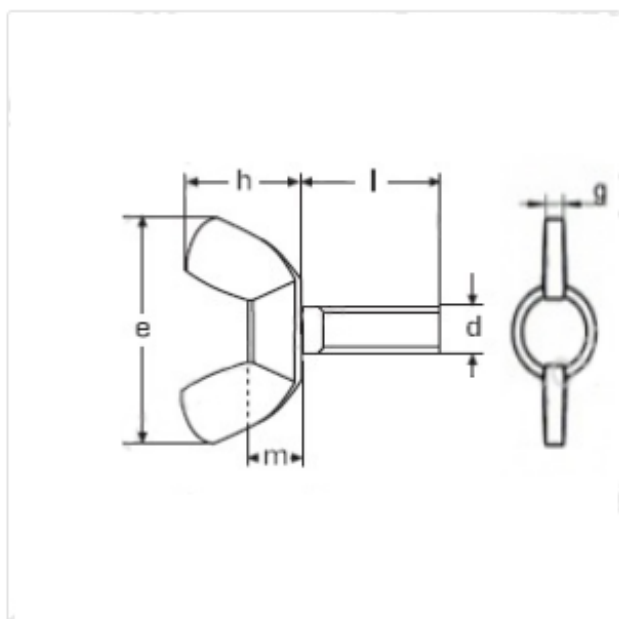


DIN 316 Винт барашек



Материал: A2; A4; Ms (Латунь); Polyamide; Steel (Сталь)

Покрытие: Zn (Цинк); Без покрытия

Форма: AF; GF

Винт барашек DIN 316, известный также как барашковый винт, относится к крепежным изделиям и представляет собой стальной стержень с нарезанной по всей его длине метрической резьбой. Отличительной особенностью рассматриваемого винта от его аналогов является наличие специальных двух лепестков, благодаря которым монтаж и демонтаж соединения можно выполнять вручную, без помощи каких-либо инструментов.

Винт барашек DIN 316: Форма исполнения

Существуют и различают два вида исполнения винта барашка:

Немецкая форма исполнения;

Американская форма исполнения (подобна DIN 316).

Отличительной особенностью между такими видами винта является различие самих лепестков. У первой формы «ушки» имеют округлую форму, а во второй форме такие же лепестки уже имеют более прямоугольный вид. Выбор той или иной формы «ушек» зависит от сферы эксплуатации вашего винта барашка.

Барашковый винт - материал и покрытие:

Говоря о материале, из которых выполняется рассматриваемый элемент крепежа следует отметить такие стали, как A2 и A4. Такие стали обладают высокой коррозионной стойкостью, а второй тип стали еще и кислотостоек. Однако за счет того, что конструкция предусматривает быстрый монтаж и демонтаж наиболее популярным материалом для изготовления DIN 316 является углеродистая сталь с применением гальванической оцинковки. Такое покрытие позволяет использовать винт барашек в условиях повышенной влажности, не боясь, что коррозия металла разрушит ваше крепление. Наверху сайта вы найдете и другие материалы, из которых изготавливается рассматриваемый метиз. А если у вас возникли какие-то вопросы в сторону выбора или покупки разборного винта – вы можете позвонить нашим специалистам, которые вам помогут принять правильный выбор.



WWW.ИНСТРУМЕНТЫ-ВСЕМ.РФ

e-mail: s7142828@yandex.ru

Телефон: +7(499) 714-28-28, +7(495) 972-82-40

Американская форма исполнения подобна DIN 316.

d	M3	M4	M5	M6	M8	M10	M12
h	8,8	10,5	10,5	12,9	14,8	17,3	22,3
e	18,5	22	22	26,8	30,3	35,3	47,5
d	7,8	9,5	9,5	11,9	13,5	15,3	20,5
a	0	0 7	0 8	0 10,5	12	14	18
10	v	v	v	v			
12	v	v	v	v			
16	v	v	v	v	v	v	
20	v	v	v	v	v	v	v
25	v	v	v	v	v	v	v
30	v	v	v	v	v	v	v
35		v	v	v	v	v	v
40		v	v	v	v	v	v
45			v	v	v	v	v
50			v	v	v	v	v
55					v	v	v
60					v	v	v



WWW.ИНСТРУМЕНТЫ-ВСЕМ.РФ

e-mail: s7142828@yandex.ru

Телефон: +7(499) 714-28-28, +7(495) 972-82-40