

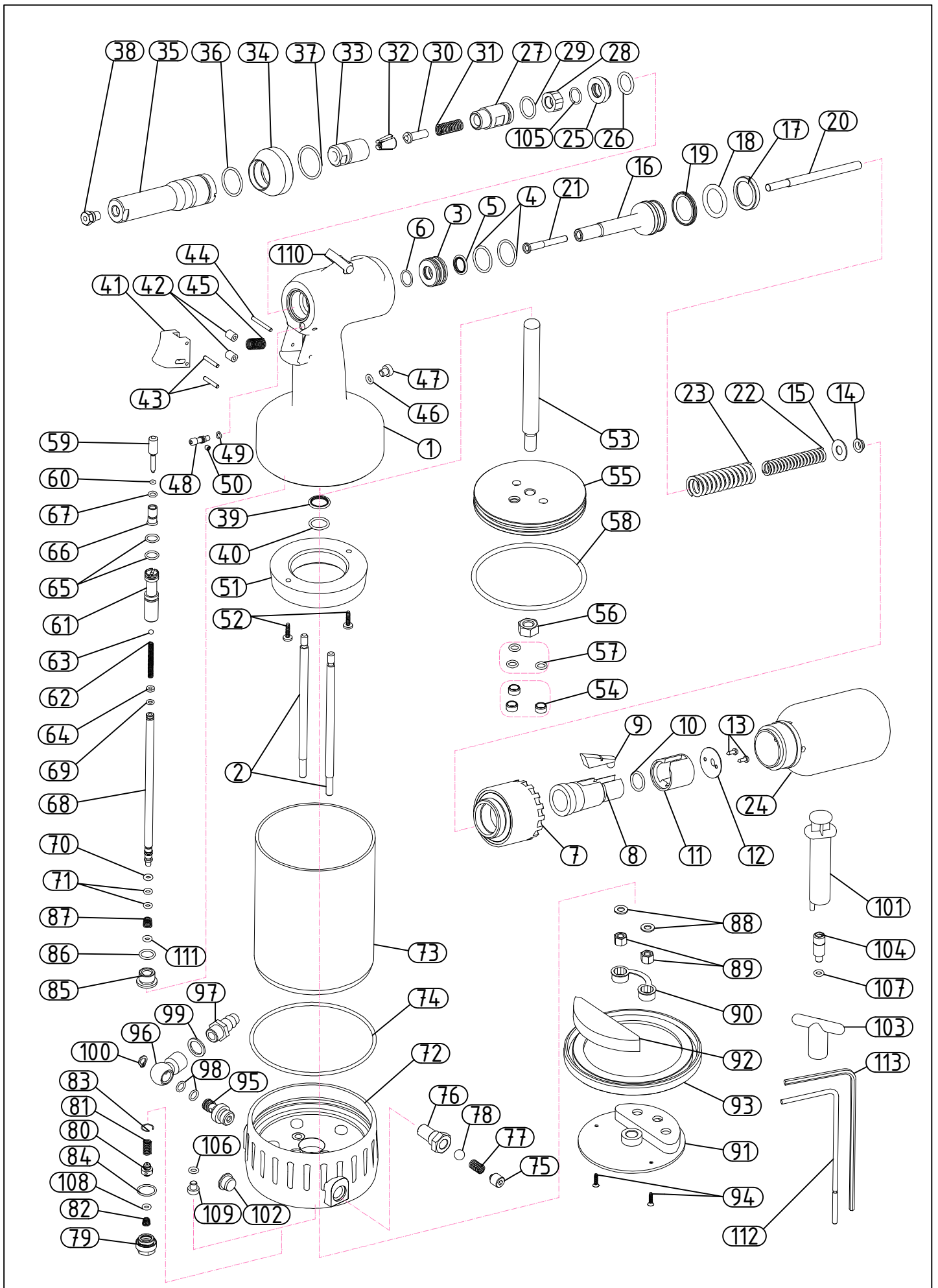


## SPARE PARTS KITS / SADY NÁHRADNÍCH DÍLŮ

Tool / Nářadí

**99-0023: Rivetec**





Parts can be ordered only as a complete kits. See KITS SPECIFICATION.  
 Díly lze objednat pouze v sadě. Složení sad viz tabulky ROZPIS SAD

## 99-0023: Rivetec

### SPARE PARTS KITS / PŘÍRAZENÍ DÍLŮ DO SAD

Parts can be ordered only as a complete kit. See KITS SPECIFICATION.

Díly lze objednat pouze v sadě. Složení sad viz tabulky ROZPIS SAD.

Position Pozice	Part / Díl	Description	Popis	Pcs. Ks	Spare Parts Kit No. Objednáací číslo sady		
1	10-0686:zelená	Hydraulic Body	Hydraulické tělo	1	87-0140		
2	10-0203	Leading rod	Vodící tyčka	2	87-0140		
3	10-0109	Leading Piece	Vodící vložka	1	87-0163	87-0359	
4	30-0212	O-Ring	O-kroužek	2	87-0163	87-0182	87-0359
5	30-0257	Stepseal	Těsnění pístnice	1	87-0163	87-0182	87-0359
6	30-0181	O-Ring	O-kroužek	1	87-0163	87-0182	87-0359
7	10-0560:zelená	Rear Stopper	Zadní uzávěr	1	87-0071		
8	10-0688:zelená	Sleeve	Objímka	1	87-0071		
9	10-0561:zelená	Lever	Páčka	1	87-0071		
10	30-0207	O-Ring	O-kroužek	1	87-0071	87-0182	
11	10-0707:zelená	Cover	Kryt	1	87-0071		
12	10-0500	Metal Cover	Krytka plechová	1	87-0071		
13	30-0039	Screw	Šroub	2	87-0071		
14	30-0265	Cup	Manžeta	1	87-0171	87-0182	
15	10-0499	Pressure Washer	Tlačná podložka	1	87-0171		
16	10-0133	Hydraulic Piston	Hydraulický píst	1	87-0163		
17	10-0280	Guide Ring	Vodící kroužek	1	87-0163	87-0182	
18	30-0187	O-Ring	O-kroužek	1	87-0163	87-0182	
19	30-0260	Stepseal	Těsnění pístu	1	87-0163	87-0182	
20	10-0134:4,0	Air Tube	Vzduchová trubka	1	87-0163		
21	10-0318:4,0	Jet	Tryska	1	87-0163		
22	30-0149	Spring	Pružina	1	87-0171		
23	30-0147	Spring	Pružina	1	87-0171		
24	10-0706	Mandrel Collector	Sběrná nádobka	1	87-0060		
25	10-0108	Washer	Podložka	1	87-0163		
26	30-0209	O-Ring	O-kroužek	1	87-0163	87-0182	
27	10-0260	Jaw Case Body	Mezikus	1	87-0131		
28	10-0104	Lock Nut	Pojistná matka	1	87-0131		
29	30-0210	O-Ring	O-kroužek	1	87-0126	87-0182	
30	10-0101	Jaws Pusher	Vodící trubka	1	87-0126		
31	30-0145	Spring	Pružina	1	87-0126		
32*	30-0274	Jaws (3-piece)	Kleštiny (3-dílné)	1	87-0051		
33	10-0259	Jaw Case	Svěrací hlava	1	87-0131		
34	10-0100	Grooved Nut	Rýhovaná matice	1	87-0065		
35	10-0258	Nose Cap	Hubice	1	87-0065		
36	30-0214	O-Ring	O-kroužek	1	87-0065		
37	30-0218	O-Ring	O-kroužek	1	87-0065		
38*	10-0252	Nosepiece 6,4	Náustek 6,4	1	87-0025		
39	30-0259	Stepseal	Těsnění pístnice	1	87-0140	87-0182	
40	30-0182	O-Ring	O-kroužek	1	87-0140	87-0182	
41	10-0683	Trigger	Tlačítko	1	87-0140	87-0153	
42	10-0064	Pressure Roller	Tlačný váleček	2	87-0140	87-0153	
43	30-0001	Cylindrical Pin	Kolík válcový	2	87-0140	87-0153	
44	30-0002	Cylindrical Pin	Kolík válcový	1	87-0140	87-0153	
45	30-0141	Spring	Pružina	1	87-0140	87-0153	
46	30-0178	O-Ring	O-kroužek	1	87-0140	87-0107	87-0182
47	30-0034	Screw	Šroub	1	87-0140	87-0107	
48	10-0112	Jet	Tryska	1	87-0140	87-0156	
49	30-0190	O-Ring	O-kroužek	1	87-0140	87-0156	
50	30-0036	Screw	Šroub	1	87-0140	87-0156	

\* other sizes and packaging variations see on next pages

\* další velikosti nebo varianty balení viz následující stránky

## 99-0023: Rivetec

### SPARE PARTS KITS / PŘÍRAZENÍ DÍLŮ DO SAD

Parts can be ordered only as a complete kit. See KITS SPECIFICATION.

Díly lze objednat pouze v sadě. Složení sad viz tabulky ROZPIS SAD.

Position Pozice	Part / Díl	Description	Popis	Pcs. Ks	Spare Parts Kit No. Objednáací číslo sady		
51	30-0267	Snubber	Doraz	1	87-0140		
52	30-0067	Screw	Šroub	2	87-0140		
53	10-0494	Piston Rod	Spodní píst	1	87-0103		
54	10-0123	Retained Ring	Pojistný kroužek	3	87-0103		
55	10-0507	Piston Plate	Talíř pístu	1	87-0103		
56	30-0108	Nut	Matice	1	87-0103		
57	30-0200	O-Ring	O-kroužek	3	87-0103	87-0182	87-0355
58	30-0225	O-Ring	O-kroužek	1	87-0103	87-0182	
59	10-0328	Valve	Ventil	1	87-0153		
60	30-0189	O-Ring	O-kroužek	1	87-0153	87-0182	
61	10-0119	Sliding Valve	Posuvný ventil	1	87-0153		
62	30-0142	Spring	Pružina	1	87-0153		
63	30-0268	Ball	Kulička	1	87-0153		
64	10-0565	Stopper	Zátka	1	87-0153		
65	30-0204	O-Ring	O-kroužek	2	87-0153	87-0182	
66	10-0326	Valve Tube	Trubka ventilu	1	87-0153		
67	30-0197	O-Ring	O-kroužek	1	87-0153	87-0182	
68	10-0382	Valve Bar	Ventilová tyč	1	87-0114		
69	30-0191	O-Ring	O-kroužek	1	87-0114	87-0182	
70	30-0194	O-Ring	O-kroužek	1	87-0015	87-0114	87-0182
71	30-0193	O-Ring	O-kroužek	2	87-0015	87-0114	87-0182
72	10-0687:zelená	Valve Body	Ventilové tělo	1	87-0086		
73	10-0498	Chamber Sleeve	Trubka	1	87-0086		
74	30-1156	O-Ring	O-kroužek	1	87-0086	87-0182	
75	10-0080	Safety Valve -Stopper	Pojist. ventil - uzávěr	1	87-0086	87-0094	
76	10-0079	Safety Valve - Body	Pojist. ventil - trubka	1	87-0086	87-0094	
77	30-0144	Spring	Pružina	1	87-0086	87-0094	
78	30-0269	Ball	Kulička	1	87-0086	87-0094	
79	10-0317:mosaz	Relief Valve - Body	Odpoušt. ventil - Tělo	1	87-0086		
80	10-0761:mosaz	Relief Valve - Seal	Odpoušt. ventil-Těsnění	1	87-0086		
81	30-0497	Spring	Pružina	1	87-0086		
82	30-0300	Spring	Pružina	1	87-0086		
83	30-0483	Retained Ring	Pojistný kroužek	1	87-0086		
84	30-0208	O-Ring	O-kroužek	1	87-0086	87-0182	
85	10-0121	Valve Stopper	Ventilový uzávěr	1	87-0110		
86	30-0206	O-Ring	O-kroužek	1	87-0110	87-0182	
87	30-0143	Spring	Pružina	1	87-0110		
88	30-0089	Washer	Podložka	2	87-0014	87-0086	87-0182
89	30-0106	Crown Nut	Matice uzavřená	2	87-0014	87-0086	
90	10-0812	Safety Cover	Zajišťovací kryt	1	87-0014	87-0086	
91	10-0717	Cover Plate	Krycí deska	1	87-0120		
92	10-0657	Silencer	Tlumič	1	87-0120		
93	30-0297	Safety Gum	Ochranná guma	1	87-0120		
94	30-0080	Screw	Šroub	2	87-0120	87-0014	87-0086
95	10-0791	Swivel-joint Screw	Vzduch. přípoj - šroub	1	87-0281		
96	10-0792	Swivel-joint Ball	Vzduch. přípoj - koule	1	87-0281		
97	10-0806	Swivel-joint	Vzduch. přípoj	1	87-0281		
98	30-0228	O-Ring	O-kroužek	2	87-0281		
99	30-0491	Seal	Těsnění 1/4"	1	87-0281		
100	30-0173	Retained Ring	Pojistný kroužek	1	87-0281		

\* other sizes and packaging variations see on next pages

\* další velikosti nebo varianty balení viz následující stránky

## 99-0023: Rivetec

### SPARE PARTS KITS / PŘÍRAZENÍ DÍLŮ DO SAD

Parts can be ordered only as a complete kit. See KITS SPECIFICATION.

Díly lze objednat pouze v sadě. Složení sad viz tabulky ROZPIS SAD.

Position Pozice	Part / Díl	Description	Popis	Pcs. Ks	Spare Parts Kit No. Objednací číslo sady	
101	30-0288	Oil Syringe	Stříkačka na olej	1	87-0187	
102	30-0400	Stopper	Zátka	1		
103	10-0830	Key SW 11	Klíč nástrčný 11	1		
104	10-0251	Adapter	Adaptér	1	87-0187	
105	30-0181	O-Ring	O-kroužek	1	87-0163	87-0182
16	30-0178	O-Ring	O-kroužek	1	87-0086	
107	30-0178	O-Ring	O-kroužek	1	87-0187	
108	30-0193	O-Ring	O-kroužek	1	87-0086	
109	30-0034	Screw	Šroub	1	87-0086	
110	30-0301	Lifting Attachment	Závěs	1	87-0123	
111	30-0194	O-Ring	O-kroužek	1	87-0110	87-0182
112	10-0250	Crank	Táhlo	1		
113	30-0293	Internal Hex Key	Klíč imbusový	1		

\* other sizes and packaging variations on next pages

\* další velikosti nebo varianty balení viz následující stránky

## 99-0023: Rivetec

### NOSEPIECES AND JAWS / NÁUSTKY A KLEŠTINY



<b>87-0022</b> Nosepiece 4 Náustek 4		
Pos. / Poz.	Part / Díl	Pcs / Ks
38	10-0255	1

<b>87-0023</b> Nosepiece 5 Náustek 5		
Pos. / Poz.	Part / Díl	Pcs / Ks
38	10-0254	1

<b>87-0024</b> Nosepiece 6 Náustek 6		
Pos. / Poz.	Part / Díl	Pcs / Ks
38	10-0253	1

<b>87-0025</b> Nosepiece 6,4 Náustek 6,4		
Pos. / Poz.	Part / Díl	Pcs / Ks
38	10-0252	1



**20x**

<b>87-0307</b> Nosepiece 4 Náustek 4		
Pos. / Poz.	Part / Díl	Pcs / Ks
38	10-0255	20

<b>87-0308</b> Nosepiece 5 Náustek 5		
Pos. / Poz.	Part / Díl	Pcs / Ks
38	10-0254	20

<b>87-0309</b> Nosepiece 6 Náustek 6		
Pos. / Poz.	Part / Díl	Pcs / Ks
38	10-0253	20

<b>87-0310</b> Nosepiece 6,4 Náustek 6,4		
Pos. / Poz.	Part / Díl	Pcs / Ks
38	10-0252	20



<b>87-0051</b> Jaws (3-piece) Kleštiny (3-dílné)		
Pos. / Poz.	Part / Díl	Pcs / Ks
32	30-0274	1



**20x**

<b>87-0333</b> Jaws (3-piece) Kleštiny (3-dílné)		
Pos. / Poz.	Part / Díl	Pcs / Ks
32	30-0274	20

# 99-0023: Rivetec

## KITS SPECIFICATION / ROZPIS SAD

<b>87-0014</b> Valve Body Locking Zajištění ventilového těla		
Pos. / Poz.	Part / Díl	Pcs / Ks
90	10-0812	1
94	30-0080	2
88	30-0089	2
89	30-0106	2

<b>87-0015</b> Main Valve Rod Seal Hlavní těsnění ventilové tyče		
Pos. / Poz.	Part / Díl	Pcs / Ks
71	30-0193	2
70	30-0194	1

<b>87-0025</b> Nosepiece 6,4 Náustek 6,4		
Pos. / Poz.	Part / Díl	Pcs / Ks
38	10-0252	1

<b>87-0051</b> Jaws (3-piece) Kleštiny (3-dílné)		
Pos. / Poz.	Part / Díl	Pcs / Ks
32	30-0274	1

<b>87-0060</b> Mandrel Collector Sběrná nádobka		
Pos. / Poz.	Part / Díl	Pcs / Ks
24	10-0706	1

<b>87-0065</b> Nose Cap Assembly Hubice komplet		
Pos. / Poz.	Part / Díl	Pcs / Ks
35	10-0258	1
34	10-0100	1
36	30-0214	1
37	30-0218	1

<b>87-0071</b> Rear Stopper Assembly Zadní uzávěr komplet		
Pos. / Poz.	Part / Díl	Pcs / Ks
12	10-0500	1
7	10-0560:zelená	1
9	10-0561:zelená	1
8	10-0688:zelená	1
11	10-0707:zelená	1
13	30-0039	2
10	30-0207	1

<b>87-0086</b> Valve Body Assembly Ventilové tělo komplet		
Pos. / Poz.	Part / Díl	Pcs / Ks
76	10-0079	1
75	10-0080	1
79	10-0317:mosaz	1
73	10-0498	1
72	10-0687:zelená	1
80	10-0761:mosaz	1
90	10-0812	1
109	30-0034	1
94	30-0080	2
88	30-0089	2
89	30-0106	2
77	30-0144	1
106	30-0178	1
108	30-0193	1
84	30-0208	1
78	30-0269	1
82	30-0300	1
83	30-0483	1
81	30-0497	1
74	30-1156	1

<b>87-0094</b> Safety Valve Assembly Pojistný ventil komplet		
Pos. / Poz.	Part / Díl	Pcs / Ks
76	10-0079	1
75	10-0080	1
77	30-0144	1
78	30-0269	1

<b>87-0103</b> Pneumatic Piston Assembly Pneumatický píst komplet		
Pos. / Poz.	Part / Díl	Pcs / Ks
54	10-0123	3
53	10-0494	1
55	10-0507	1
56	30-0108	1
57	30-0200	3
58	30-0225	1

<b>87-0107</b> Fill Screw Assembly Vypouštěcí šroub komplet		
Pos. / Poz.	Part / Díl	Pcs / Ks
47	30-0034	1
46	30-0178	1

# 99-0023: Rivetec

## KITS SPECIFICATION / ROZPIS SAD

<b>87-0110</b> Valve Stopper Assembly Ventilový uzávěr komplet		
Pos. / Poz.	Part / Díl	Pcs / Ks
85	10-0121	1
87	30-0143	1
111	30-0194	1
86	30-0206	1

<b>87-0114</b> Valve bar Assembly Ventilová tyč komplet		
Pos. / Poz.	Part / Díl	Pcs / Ks
68	10-0382	1
69	30-0191	1
71	30-0193	2
70	30-0194	1

<b>87-0120</b> Bottom Cover Assembly Spodní kryt komplet		
Pos. / Poz.	Part / Díl	Pcs / Ks
92	10-0657	1
91	10-0717	1
94	30-0080	2
93	30-0297	1

<b>87-0123</b> Lifting Attachment Závěs		
Pos. / Poz.	Part / Díl	Pcs / Ks
110	30-0033	1
110	30-0301	1
110	30-0302	2

<b>87-0126</b> Spring and Jaws Pusher Pružina a vodič čelistí		
Pos. / Poz.	Part / Díl	Pcs / Ks
30	10-0101	1
31	30-0145	1
29	30-0210	1

<b>87-0131</b> Jaw Case Svěrací hlava		
Pos. / Poz.	Part / Díl	Pcs / Ks
28	10-0104	1
33	10-0259	1
27	10-0260	1

<b>87-0140</b> Hydraulic Body Assembly Hydraulické tělo komplet		
Pos. / Poz.	Part / Díl	Pcs / Ks
42	10-0064	2
48	10-0112	1
2	10-0203	2
41	10-0683	1
1	10-0686:zelená	1
43	30-0001	2
44	30-0002	1
47	30-0034	1
50	30-0036	1
52	30-0067	2
45	30-0141	1
46	30-0178	1
40	30-0182	1
49	30-0190	1
39	30-0259	1
51	30-0267	1

<b>87-0153</b> Trigger Assembly Tlačítko komplet		
Pos. / Poz.	Part / Díl	Pcs / Ks
42	10-0064	2
61	10-0119	1
66	10-0326	1
59	10-0328	1
64	10-0565	1
41	10-0683	1
43	30-0001	2
44	30-0002	1
45	30-0141	1
62	30-0142	1
60	30-0189	1
67	30-0197	1
65	30-0204	2
63	30-0268	1

<b>87-0156</b> Jet Assembly Tryska komplet		
Pos. / Poz.	Part / Díl	Pcs / Ks
48	10-0112	1
50	30-0036	1
49	30-0190	1



## 99-0023: Rivetec

### KITS SPECIFICATION / ROZPIS SAD

<b>87-0163</b> Hydraulic Piston Assembly Hydraulický píst komplet		
Pos. / Poz.	Part / Díl	Pcs / Ks
25	10-0108	1
3	10-0109	1
16	10-0133	1
20	10-0134:4,0	1
17	10-0280	1
21	10-0318:4,0	1
6, 105	30-0181	2
18	30-0187	1
26	30-0209	1
4	30-0212	2
5	30-0257	1
19	30-0260	1

<b>87-0171</b> Pressure Springs Tlačné pružiny		
Pos. / Poz.	Part / Díl	Pcs / Ks
15	10-0499	1
23	30-0147	1
22	30-0149	1
14	30-0265	1

<b>87-0182</b> Seal Kit 60 Sada těsnění 60		
Pos. / Poz.	Part / Díl	Pcs / Ks
17	10-0280	1
88	30-0089	2
46	30-0178	1
6, 105	30-0181	2
40	30-0182	1
18	30-0187	1
60	30-0189	1
69	30-0191	1
71	30-0193	2
70, 111	30-0194	2
67	30-0197	1
57	30-0200	3
65	30-0204	2
86	30-0206	1
10	30-0207	1
84	30-0208	1
26	30-0209	1
29	30-0210	1
4	30-0212	2
58	30-0225	1
5	30-0257	1
39	30-0259	1
19	30-0260	1
14	30-0265	1
74	30-1156	1

<b>87-0187</b> Oil Refill Set Plnicí sada		
Pos. / Poz.	Part / Díl	Pcs / Ks
104	10-0251	1
107	30-0178	1
101	30-0288	1

<b>87-0281</b> Air Joint Assembly Vzduchový přípoj komplet		
Pos. / Poz.	Part / Díl	Pcs / Ks
95	10-0791	1
96	10-0792	1
97	10-0806	1
100	30-0173	1
98	30-0228	2
99	30-0491	1

<b>87-0355</b> Seal Of Pneumatic Piston Těsnění pneu. pístu		
Pos. / Poz.	Part / Díl	Pcs / Ks
57	30-0200	3

<b>87-0359</b> Leading Piece Assembly Vodící vložka komplet		
Pos. / Poz.	Part / Díl	Pcs / Ks
3	10-0109	1
6	30-0181	1
4	30-0212	2
5	30-0257	1

# NOTES

# NOTES

# RIVETEC SOLUTIONS



RIVETING PLIERS  
НЫТОВАЦІ КЛЕШТЭ



RIVETING TOOLS  
НЫТОВАЦІ НАЎРАДІ



HYDRAULIC RIVETING TOOLS  
ГІДРАВЛІКЭ НЫТОВАЦІ НАЎРАДІ



RIVETING COMPONENTS  
НЫТОВАЦІ КОМПАНЭНТЫ



TIOS CONTROL TOOLS  
НАЎРАДІ С ТІОС КОНТРОЛ  
TOOLS WITH RIVETING PROCESS CONTROL  
НАЎРАДІ С КОНТРОЛОУ НЫТОВАЦІАГО ПРОЦЕСУ



FASTENERS  
СПОЖОВАЦІ МАТЭРІАЛ



SINGLE-PURPOSE MACHINE  
ЈЕДНОЎЦЭЛОВЭ СТРОЈЕ



ООО "АЛЪАНС"

[WWW.ИНСТРУМЕНТЫ-ВСЕМ.РФ](http://WWW.ИНСТРУМЕНТЫ-ВСЕМ.РФ)

(495) 972-82-40 (499) 714-28-28

s7142828@yandex.ru rusbolt77@gmail.com