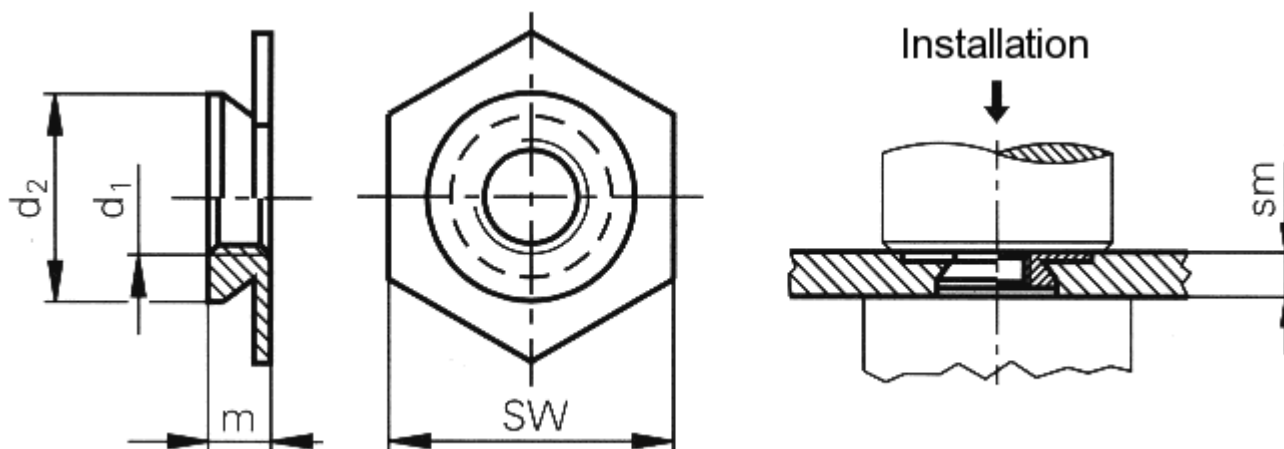


# Специальная гайка для установки в алюминиевый лист заподлицо с обеих сторон.



Тип F – нерж.сталь



Резьба $d_1$	$\varnothing$ отверстия в металле, мм +0,08	$d_2$ макс., мм	sw, мм	m, мм $\pm$ 0,25	sm Толщина металла мин., мм	Мин. расстояние от края заготовки до центра отверстия, мм	Тип
							Нерж.сталь
M2	4,40	4,35	4,80	1,53 2,30	1,5 2,3	6,0	F-M2-1 F-M2-2
M2,5	4,40	4,35	4,80	1,53 2,30	1,5 2,3	6,0	F-M2,5-1 F-M2,5-2
M3	4,40	4,35	4,80	1,53 2,30	1,5 2,3	6,0	F-M3-1 F-M3-2
M4	7,40	7,35	7,90	1,53 2,30	1,5 2,3	7,2	F-M4-1 F-M4-2
M5	7,90	7,88	8,70	1,53 2,30	1,5 2,3	8,0	F-M5-1 F-M5-2
M6	8,75	8,72	9,50	3,10 3,90 4,70	3,2 4,0 4,7	8,8	F-M6-3 F-M6-4 F-M6-5

Материал: нерж.сталь AISI 300

Применение: Установка в алюминий твердостью до HR<sub>B</sub> 70 заподлицо с обеих сторон.

[WWW.ИНСТРУМЕНТЫ-ВСЕМ.РФ](http://WWW.ИНСТРУМЕНТЫ-ВСЕМ.РФ)

+7 (495) 972-82-40

+7 (499) 714-28-28

e-mail: [s7142828@yandex.ru](mailto:s7142828@yandex.ru)