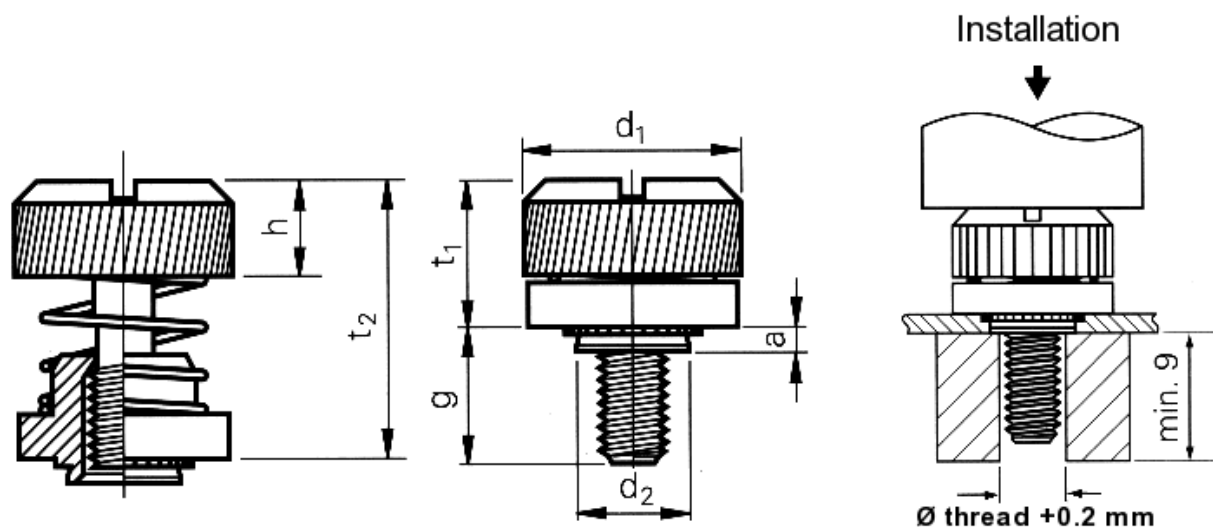


Подпружиненный, невыпадающий винт

Тип PF 30 – никелированная сталь



Резь- ба d_1	\varnothing отверстия, мм +0,08	d_1 +0,4 - 0,13, мм	d_2 макс., мм	a макс., мм	Мин. толщина металла, sm, мм	g $\pm 0,4$, мм	h $\pm 0,13$, мм	t_1 макс., мм	t_2 $\pm 0,4$, мм	Мин. расстояние от края заготовки до центра отверстия, мм	Тип
M3	5,50	10,31	5,48	0,97 1,48	1,0 1,5	7,62	5,13	8,26	15,11	6,60	PF31-M3-30 PF32-M3-30
M4	6,40	11,89	6,38	0,97 1,48	1,0 1,5	7,62	5,26	8,38	15,24	7,37	PF31-M4-30 PF32-M4-30
M5	8,00	13,46	7,98	0,97 1,48	1,0 1,5	7,62	5,59	8,51	15,37	8,38	PF31-M5-30 PF32-M5-30
M6	9,50	15,88	9,48	1,48	1,5	8,89	6,12	9,78	17,15	9,65	PF32-M6-35

Подпружиненный, невыпадающий винт для монтажа и демонтажа панелей, крышек, электронных плат и др.

Разработан для минимальной толщины металла от 1,0 мм.

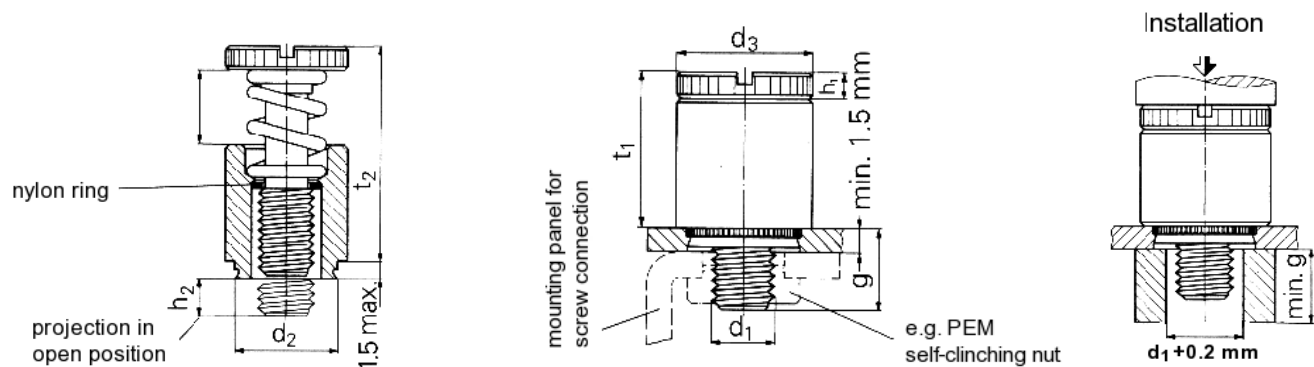
Материал: никелированная сталь

Применение: для установки в металл твердостью до HR_B 60



Подпружиненный, невыпадающий винт

Тип PFC2 – нержавеющая сталь



Резь- ба d_1	\varnothing отверстия, мм +0,08	g $\pm 0,4$, мм	h_2 $\pm 0,4$, мм	d_2 макс., мм	d_3 +0,4 -0,13, мм	h_1 $\pm 0,13$, мм	t_1 макс., мм	t_2 $\pm 1,02$, мм	Мин. расстояние от края заготовки до центра отверстия, мм	Тип
M3	6,75	6,4 9,5	0 3,2	6,71	7,92	1,83	9,14	13,72	6,35	PFC2-M3-40 PFC2-M3-62
M4	7,95	7,9 11,1 14,3	0 3,2 6,4	7,90	9,53	2,08	11,43	17,53	7,87	PFC2-M4-50 PFC2-M4-72 PFC2-M4-94
M5	8,75	7,9 11,1 14,3	0 3,2 6,4	8,72	10,31	2,08	11,47	17,53	8,63	PFC2-M5-50 PFC2-M5-72 PFC2-M5-94
M6	10,50	9,5 12,7 15,9	0 3,2 6,4	10,47	11,89	2,46	14,73	22,35	9,65	PFC2-M6-60 PFC2-M6-82 PFC2-M6-04

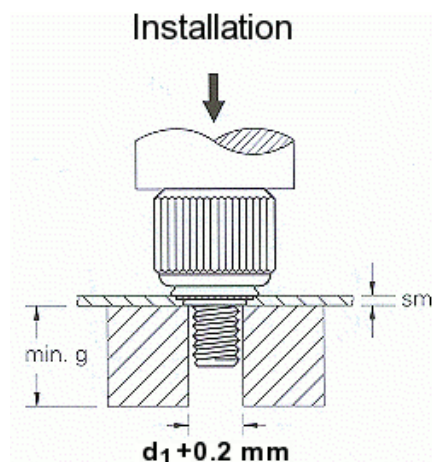
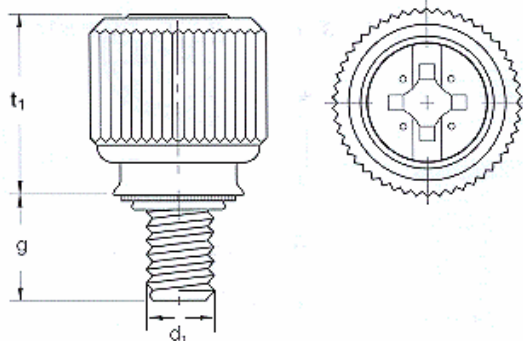
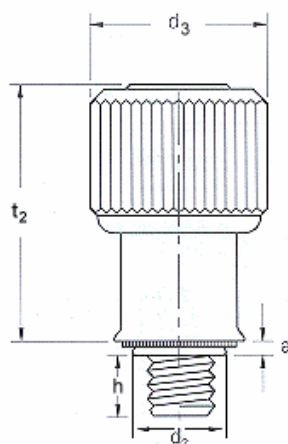
Подпружиненный, невыпадающий винт для монтажа и демонтажа панелей, крышек, электронных плат и др.

Материал: нержавеющая сталь AISI 300

Применение: для установки в металл твердостью до HR_B 70

Подпружиненный, неразборный винт

Тип PF11



Резьба d_1	\varnothing отверстия, мм +0,08	d_2 макс., мм	d_3 \pm 0,25, мм	a макс., мм	sm мин., мм	g \pm 0,64, мм	h \pm 0,64, мм	t_1 , мм	t_2 , мм	Мин. расстояние от края заготовки до центра отверстия, мм	Тип
M3	5,56	5,53	10,46	0,92	0,92	4,32 5,84 7,37	0,00 1,52 3,05	7,87	11,43	7,11	PF11-M3-0 PF11-M3-1 PF11-M3-2
M4	7,92	7,90	13,06	0,92	0,92	5,84 7,37 8,89	0,00 1,52 3,05	11,43	16,26	8,38	PF11-M4-0 PF11-M4-1 PF11-M4-2
M5	7,92	7,90	13,06	0,92	0,92	5,84 7,37 8,89	0,00 1,52 3,05	11,43	16,26	8,38	PF11-M5-0 PF11-M5-1 PF11-M5-2
M6	9,53	9,50	14,61	0,92	0,92	7,37 8,89 10,41	0,00 1,52 3,05	13,46	20,07	11,68	PF11-M6-0 PF11-M6-1 PF11-M6-2

Подпружиненный невыпадающий винт для монтажа и демонтажа панелей, крышек, электронных плат и др.

Материал: кнопка – алюминий, втулка – никелированная сталь, винт и пружина – нержавеющая сталь

Применение: для установки в металл твердостью до HR_B 80

WWW.ИНСТРУМЕНТЫ-ВСЕМ.РФ

+7 (495) 972-82-40

+7 (499) 714-28-28

e-mail: s7142828@yandex.ru