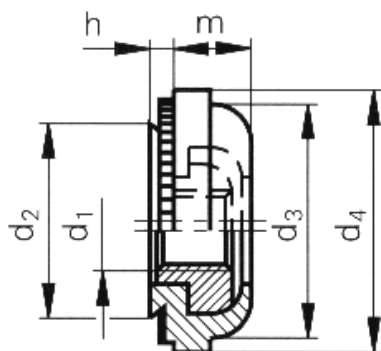
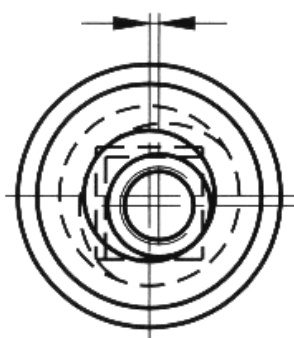


Гайка с «плавающим» сердечником

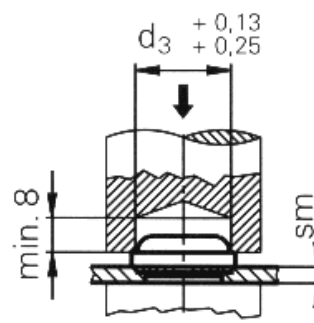
Тип AS – оцинкованная сталь

Тип AC – нержавеющая сталь

float 0.4 mm / total 0.8 mm



Installation



Резьба d ₁	Ø отверстия в металле, мм +0,08	d ₂ макс., мм	d ₃ , мм ± 0,25	d ₄ , макс., мм	m, мм ± 0,25	h макс., мм	sm Толщина металла мин., мм	Мин. расстояние от края заготовки до центра отверстия, мм	Материал крепежа	
									Сталь оцинкованная	Нерж.сталь
M3	7,40	7,35	7,37	9,14	3,31	0,97 1,37	1,0 1,4	7,62	AS-M3-1 AS-M3-2	AC-M3-1 AC-M3-2
M4	9,40	9,38	9,28	11,18	3,31	0,97 1,37	1,0 1,4	8,64	AS-M4-1 AS-M4-2	AC-M4-1 AC-M4-2
M5	10,30	10,29	10,29	11,94	4,32	0,97 1,38	1,0 1,4	9,14	AS-M5-1 AS-M5-2	AC-M5-1 AC-M5-2
M6	13,10	13,06	12,96	15,24	5,34	1,38	1,4	10,67	AS-M6-2	AC-M6-2

Применяется для соединения несоосных отверстий (радиальное перемещение до 0,8 мм).

Материал: Тип AS – оцинкованная сталь
Тип AC – нержавеющая сталь AISI 300

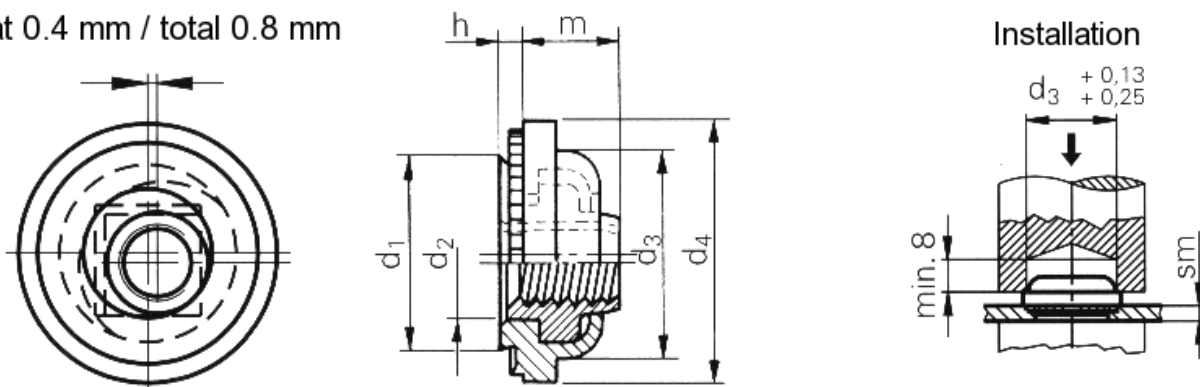
Применение: для установки в металл твердостью до HR_B 70



Самостопорная гайка с «плавающим» сердечником

Тип LAS, LAC

float 0.4 mm / total 0.8 mm



Резьба d_1	\varnothing отверстия в металле, мм +0,08	d_2 макс., мм	d_3 , мм \pm 0,25	d_4 , макс., мм	m , мм \pm 0,25	h макс., мм	sm Толщина металла мин., мм	Мин. расстояние от края заготовки до центра отверстия, мм	Материал крепежа	
									Сталь оцинкованная	Нерж.сталь
M3	7,40	7,35	7,40	9,14	4,83	0,97 1,38	1,0 1,4	7,62	LAS-M3-1 LAS-M3-2	LAC-M3-1 LAC-M3-2
M4	9,40	9,38	9,30	11,18	5,34	0,97 1,38	1,0 1,4	8,64	LAS-M4-1 LAS-M4-2	LAC-M4-1 LAC-M4-2
M5	10,30	10,29	10,30	11,94	6,86	0,97 1,38	1,0 1,4	9,14	LAS-M5-1 LAS-M5-2	LAC-M5-1 LAC-M5-2
M6	13,10	13,06	13,00	15,24	7,88	1,38	1,4	10,67	LAS-M6-2	LAC-M6-2

Применяется для соединения несоосных отверстий (радиальное перемещение до 0,8 мм).

Материал: Тип LAS: корпус гайки - оцинкованная сталь, гайка – нержавеющая сталь AISI 300
Тип LAC: корпус гайки и гайка - нержавеющая сталь AISI 300

Применение: для установки в металл твердостью до HR_B 70

WWW.ИНСТРУМЕНТЫ-ВСЕМ.РФ

+7 (495) 972-82-40

+7 (499) 714-28-28

e-mail: s7142828@yandex.ru